

## 应用场景

红外网络智能球机可广泛应用于需要大范围高清画质监控的场所,如:河流、森林、公路、铁路、机场、港口、岗哨、广场、公园、景区、街道、车站、大型场馆、小区外围等场所

## 产品特点

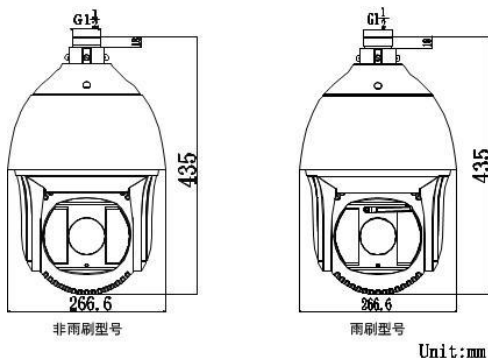
### 特色功能:

- 采用深度学习算法,以海量图片及视频资源为路基,通过机器自身提取目标特征,形成深层可供学习的图像,极大的提升了目标的检出率
- 支持四种智能资源切换:人脸抓拍、混合目标检测、道路监控、Smart 事件
- 人脸抓拍:支持同时抓拍 30 张人脸,支持对运动人脸进行检测、跟踪、抓拍、评分、筛选,输出最优的人脸抓拍
- 混合目标检测:支持人脸+人体抓拍,并关联输出
- 人脸、人体抓拍支持以下 3 种模式:
  - 1)支持指哪抓哪,在大场景监控下可手动灵活选择人脸抓拍目标
  - 2)支持远距离卡口模式抓拍
  - 3)支持 8 个场景下轮巡人脸抓拍,每个场景时间可设
- 道路监控:支持车辆检测(支持车牌识别,车型/车身颜色/车牌颜色识别)和混行检测,多场景巡航检测、云存储服务功能
- Smart 事件:越界侦测,区域入侵侦测,进入/离开区域侦测等智能侦测功能
- 可根据网络状态,通过 NPQ 协议智能调整分辨率和码率,保证第三码流的流畅预览

### 系统功能:

- 精密电机驱动,反应灵敏,运转平稳,精度偏差少于 0.1 度,在任何速度下图像无抖动
- 支持 H.265 高效压缩算法,超低码率,最大支持 2560x1440@30fps 实时画面输出
- 采用高效红外阵列,低功耗,照射距离达 200 米
- 标准 API 开发接口,支持 SDK、Onvif、GB/T28181 等协议接入
- 支持 3D 定位,通过鼠标框选目标以实现目标的快速定位与捕捉
- 支持手动跟踪、全景跟踪、事件跟踪,并支持多场景巡航跟踪
- 支持 1 路音频输入和 1 路音频输出

## 外形尺寸



- AC24V±25%宽幅电压输入,并支持 DC24V 供电
- 支持断电状态记忆,上电后自动回到断电前的云台和镜头状态
- 支持防雷、防浪涌、防突波,支持 IP67 防护等级
- 支持定时任务、一键守望、一键巡航等功能
- 支持定时抓图与事件抓图功能

### 云台功能:

- 水平方向 360°连续旋转,垂直方向-20°~90°,监视无盲区
- 水平预置点速度最高 280°/s,垂直预置点速度最高 250°/s
- 水平键控速度为 0.1°~210°/s,垂直键控速度为 0.1°~150°/s
- 支持 300 个预置位,并支持预置点视频冻结功能
- 支持 8 条巡航扫描,每条可添加 32 个预置点
- 支持 4 条花样扫描,每条路径记录时间大于 10 分钟

### 机芯功能:

- 支持自动光圈、自动聚焦、自动白平衡、背光补偿、3D 降噪功能;支持区域曝光、区域聚焦功能
- 支持宽动态范围达 120dB,适合逆光环境监控
- 支持超低照度,0.0005Lux(彩色),0.0001Lux(黑白),0 Lux with IR
- 支持隐私遮蔽,多区域可设,多颜色、马赛克可选

### 网络功能:

- 支持以太网控制,同时支持模拟视频输出
- 支持最大 256G 的 Micro SD/SDHC/SDXC 卡存储
- 支持三级用户权限管理,支持授权的用户和密码,支持 HTTPS 加密和 IEEE 802.1x 网络访问控制,IP 地址过滤
- 支持 H.265/H.264/MJPEG 压缩算法,支持多级别视频质量配置
- 支持 IPv4/IPv6, HTTP, HTTPS, 802.1x, Qos, FTP, SMTP, UPnP, SNMP, DNS, DDNS, NTP, RTSP, RTP, TCP, UDP, IGMP, ICMP, DHCP, PPPoE, Bonjour 多种网络协议

## 订货型号

JW-DN81432i-HAX: AC24V, DC24V

## 推荐配件



JW-Z1602 壁装支架

- 柱杆装支架: JW-Z1602-P;
- 墙角装支架: JW-Z1602-C;
- 吊装支架: JW-Z1661(20cm)

产品参数

型号	400 万红外网络智能球机
参数	JW-DN81432I-HAX
<b>机芯功能与参数</b>	
图像传感器	1/1.8" Progressive Scan CMOS
最低照度	彩色: 0.0005Lux@(F1.5, AGC ON); 黑白: 0.0001Lux@(F1.5, AGC ON); 0 Lux with IR
白平衡	自动/手动/自动跟踪白平衡/室外/室内/日光灯白平衡/钠灯白平衡
增益控制	自动/手动
信噪比	≥55dB
电子快门	1/1-1/30,000s
日夜模式	自动 ICR 彩转黑
数字变倍	16 倍
隐私遮蔽	最多 24 块多边形区域; 支持多种颜色可选
聚焦模式	自动/半自动/手动
图像增强	支持背光补偿、3D 降噪、120dB 宽动态; 支持光学透雾、强光抑制、电子防抖、Smart IR 功能; 支持区域曝光、区域聚焦功能
焦距	6~192mm, 32 倍光学变倍
变倍速度	大约 3.8 秒(光学短焦-长焦)
水平视角	59.8~2.4 度(短焦-长焦)
近摄距	10~1500mm(短焦-长焦)
光圈数	F1.5~F4.0
<b>云台功能与参数</b>	
水平方向	360°连续旋转; 水平键控速度: 0.1°~210°/s,速度可设; 水平预置点速度: 280°/s
垂直方向	-20°~90°(自动翻转); 垂直键控速度: 0.1°~150°/s,速度可设; 垂直预置点速度: 250°/s
预置点个数	300 个
巡航扫描	8 条, 每条可添加 32 个预置点
花样扫描	4 条, 每条路径记录时间大于 10 分钟
其他功能	支持断电记忆、比例变倍、预置点视频冻结、方位角信息显示
守望功能	预置点/花样扫描/巡航扫描/自动扫描/垂直扫描/随机扫描/帧扫描/全景扫描
定时任务	预置点/花样扫描/巡航扫描/自动扫描/垂直扫描/随机扫描/帧扫描/全景扫描/球机重启/球机校验/辅助输出
<b>网络功能和参数</b>	
最大图像尺寸	2560×1440
主码流及帧率	50Hz: 25 帧(2560×1440, 1920×1080, 1280×960, 1280×720); 60Hz: 30 帧(2560×1440, 1920×1080, 1280×960, 1280×720)
子码流及帧率	50Hz: 25 帧(704×576, 640×480, 352×288); 60Hz: 30 帧(704×480, 640×480, 352×240)
第三码流	50Hz: 25 帧(1920×1080, 1280×960, 1280×720, 704×576, 640×480, 352×288) 60Hz: 30 帧(1920×1080, 1280×960, 1280×720, 704×480, 640×480, 352×240)
视频压缩	H.265/H.264/MJPEG
音频压缩	G.711alaw/G.711ulaw/G.722.1/G.726/MP2L2/AAC/PCM
网络协议	IPv4/IPv6,HTTP,HTTPS,802.1x,Qos,FTP,SMTp,UPnP,SNMP,DNS,DDNS,NTp,RTSP,RTCP,RTP,TCP,UDP,IGMP,ICMP,DHCP,PPPoE,Bonjour
同时预览视频数	最多 20 路
用户权限	最多 32 个用户, 分 3 级: 管理员、操作员和普通用户
安全模式	授权的用户名和密码, 以及 MAC 地址绑定; HTTPS 加密; IEEE 802.1x 网络访问控制、IP 地址过滤
人脸抓拍	支持同时抓拍 30 张人脸, 支持对运动人脸进行检测、跟踪、抓拍、评分、筛选, 输出最优的人脸抓拍
混合目标检测	支持人脸+人体抓拍, 并关联输出
Smart 侦测	区域入侵侦测、越界侦测、进入区域侦测、离开区域侦测、徘徊侦测、人员聚集侦测、快速移动侦测、停车侦测、物品遗留侦测、物品拿取侦测、音频异常侦测、移动侦测、视频遮挡侦测
Smart 跟踪	手动跟踪、全景跟踪、事件跟踪; 支持多场景巡航跟踪
道路监控	支持车辆检测(支持车牌识别/车型/车身颜色/车牌颜色识别)和混行检测, 多场景巡航检测、云存储服务功能
Smart 录像	断网续传、智能后检索
Smart 图像增强	120dB 超宽动态、光学透雾、强光抑制、电子防抖、Smart IR
Smart 编码	低码率、ROI、SVC
设备异常检测	网线断、IP 地址冲突、存储器满、存储器错、非法访问
<b>接口参数</b>	
报警接口	7 路报警输入; 2 路报警输出; 支持设置报警联动预置点/巡航扫描/花样扫描/SD 卡录像/报警输出/邮件/上传中心/上传 FTP
音频接口	1 路音频输入, 音频峰值:2.4V[p-p], 输入阻抗:1KΩ±10%; 1 路音频输出, 线性电平, 阻抗:600Ω
SD 卡接口	内置 Micro SD 卡插槽, 支持 Micro SD/SDHC/SDXC 卡(最大支持 256G)
网络接口	内置 RJ45 网口, 支持 10M/100M 网络数据
光纤接口(选配)	采用 FC 接口, 内置光纤模块(100M 网络数据、波长 TX1310/RX1550nm、单纤单模、20km 传输距离)
模拟视频输出	1.0V[p-p]/75Ω, PAL 或 NTSC, BNC 头
RS485 控制接口	采用半双工模式, 支持自适应 PELCO-P 和 PELCO-D(可添加)协议
<b>一般规范</b>	
电源和功率	AC24V±25%, DC24V; 非雨刷机型: 60W max(其中加热 5W Max, 红外灯 15W Max); 雨刷机型: 62W max(其中加热 5W Max, 红外灯 15W Max);
工作温度和湿度	-40°C~70°C; 湿度小于 90%
防护等级	IP67; TVS 6000V 防雷、防浪涌、防突波, 符合 GB/T17626.5 四级标准
红外距离	200 米, 且红外灯亮度、角度可以根据场景智能调整
雨刷功能(选配)	可选配支持雨刷功能
尺寸	Φ266.6×435mm
重量	8kg

